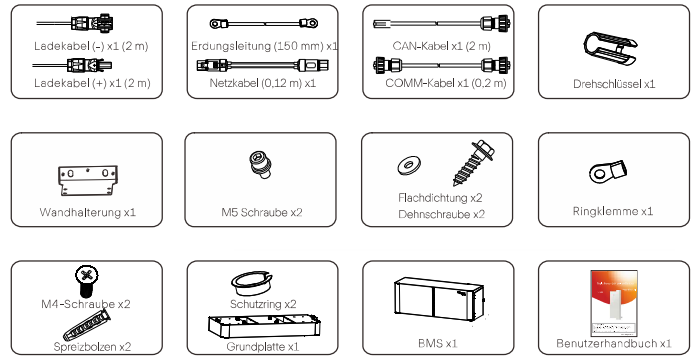


# Kurzanleitung zur Installation

— Triple Power Lithium-Ionen-Batterie

## I Packliste (BMS)

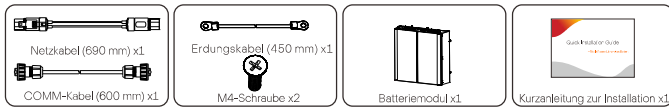
Hinweis: Die Kurzanleitung zur Installation beschreibt kurz die erforderlichen Installationsschritte. Wenn Sie Fragen haben, finden Sie im Benutzerhandbuch, das dem BMS beiliegt, nähere Informationen.



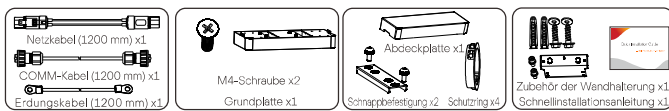
## II

## Packliste (Batteriemodul)

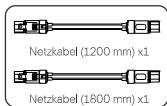
Ein Batteriemodul (HV10230 x1):



Zubehör (1) für drei und vier Batteriemodule (HV10230x3/4):



Zubehör (2) für drei und vier Batteriemodule (HV10230x3/4):



Hinweis: Die beiden Netzkabel müssen separat erworben werden

## III

## Installationsvoraussetzungen

Stellen Sie sicher, dass der Installationsort die folgenden Bedingungen erfüllt:

- Das Gebäude ist erdbebensicher ausgelegt
- Der Standort ist mehr als 1 Kilometer vom Meer entfernt, um Salzwasser und Feuchtigkeit zu vermeiden
- Der Boden ist flach und eben
- Brennbare oder explosive Materialien befinden sich in einem Abstand von mindestens 90 cm
- Die Umgebung ist schattig und kühl, abseits von Hitze und direkter Sonneneinstrahlung
- Die Temperatur und Luftfeuchtigkeit bleiben auf einem konstanten Niveau
- Es gibt nur wenig Staub und Schmutz im Bereich
- Es sind keine korrosiven Gase vorhanden, einschließlich Ammoniak und Säuredampf
- Die Umgebungstemperatur beim Laden und Entladen beträgt zwischen 0 °C und 45 °C

In der Praxis können die Anforderungen an die Batterieinstallation aufgrund von Umgebung und Standorten unterschiedlich sein. Beachten Sie in diesem Fall die genauen Anforderungen der lokalen Gesetze und Normen.



### HINWEIS!

Das Triple-Power-Batteriemodul entspricht der Schutzart IP65 und kann sowohl im Außen- als auch im Innenbereich installiert werden. Bei einer Installation im Freien darf der Batteriepack jedoch nicht direkter Sonneneinstrahlung und Feuchtigkeit ausgesetzt werden.



### HINWEIS!

Wenn die Umgebungstemperatur den Betriebsbereich überschreitet, stoppt der Batteriepack den Betrieb, um sich selbst zu schützen. Der optimale Temperaturbereich für den Betrieb liegt bei -10 °C bis 50 °C. Ist das Gerät häufig extremen Temperaturen ausgesetzt, können sich Leistung und Lebensdauer des Batteriemoduls verschlechtern.



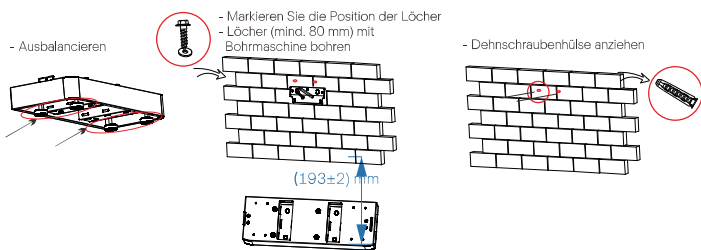
### HINWEIS!

Bei der Erstinstallation der Batterie sollte das Herstellungsdatum der Batteriemodule nicht länger als 3 Monate zurück liegen.

## IV

## Boden-/Wandmontage

Stellen Sie sicher, dass die Wand stark genug ist, um dem Gewicht der Batterie standzuhalten.

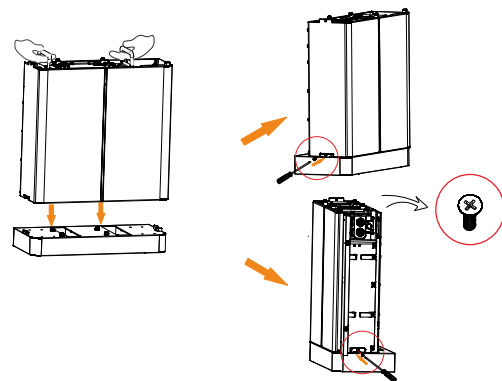


## V

## Installation des Batteriemoduls an der Basis

Schritt 3: Passen Sie die Batterie an die Basisplatte an

Setzen Sie das BMS auf das Batteriemodul und befestigen Sie es mit M4-Schrauben und einem L-Schlüssel. Achten Sie darauf, dass die BMS- und die Batterieeinheit wie in der folgenden Abbildung gezeigt an den passenden Seiten ausgerichtet sind.

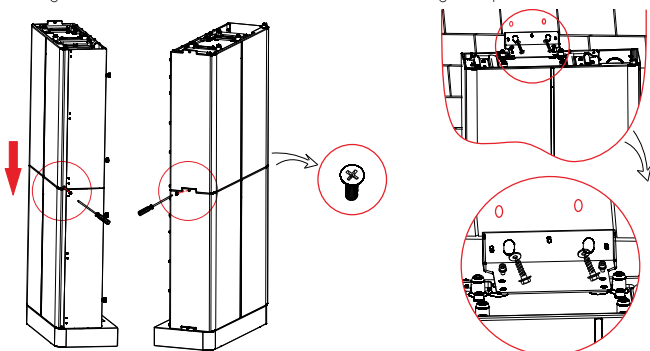


## VI

## Einbau des Batteriemoduls in das Modul

Für zwei Batteriemodule:

- Platzieren Sie die zweite Batterie auf das Modul und befestigen Sie beide Seiten mit M4-Schrauben.
- Befestigen Sie das Batteriemodul und die Wandhalterung mit Spreizbolzen.



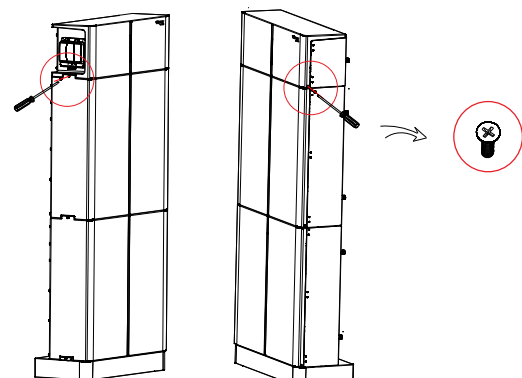
Hinweis: Ein Batteriemodul, oder an das BMS angeschlossen, muss an eine Halterung zur Befestigung installiert werden.

## VII

## BMS-Installation zum Batteriemodul

Passen Sie das BMS an die Batteriemodule an

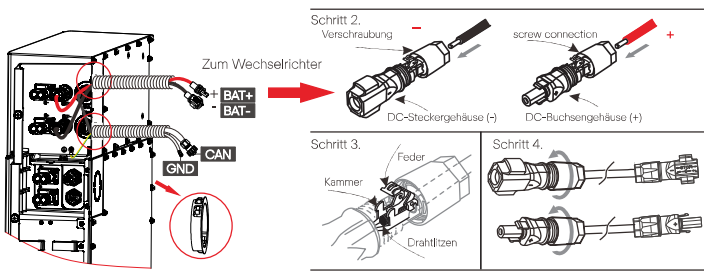
- Setzen Sie das BMS auf das Modul und verriegeln Sie zwei Seiten mit M4-Schrauben (N).



## VIII Anschließen von Kabeln an den Wechselrichter

- Schritt 1. Isolieren Sie das Kabel (A/B: 2 m) auf 15 mm ab.  
 Schritt 2. Führen Sie das abisolierte Kabel bis zum Anschlag ein (Minuskabel für DC-Stecker (-) und Pluskabel für DC-Buchse (+) stehen unter Spannung). Halten Sie das Gehäuse an der Verschraubung fest.  
 Schritt 3. Drücken Sie die Federklemme herunter, bis sie hörbar einrastet (Sie sollten die feinen Drahtlitzen in der Kammer sehen können)  
 Schritt 4. Ziehen Sie die Schraubverbindung an (Anzugsdrehmoment:  $2,0 \pm 0,2$  Nm)

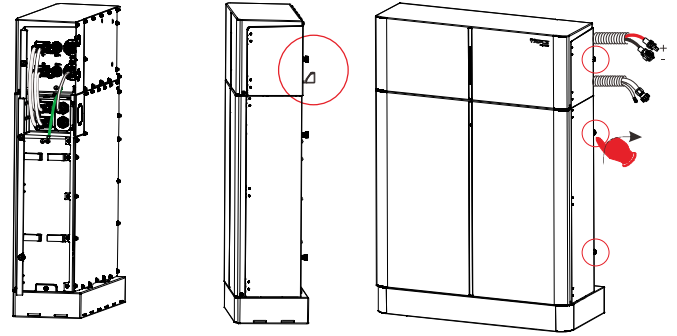
BMS zum Wechselrichter:  
 BAT+ bis BAT+ (A: 2 m),  
 BAT- bis BAT- (B: 2 m),  
 CAN zu CAN (D: 2 m)



## IX Anschließen von Kabeln an ein Batteriemodul

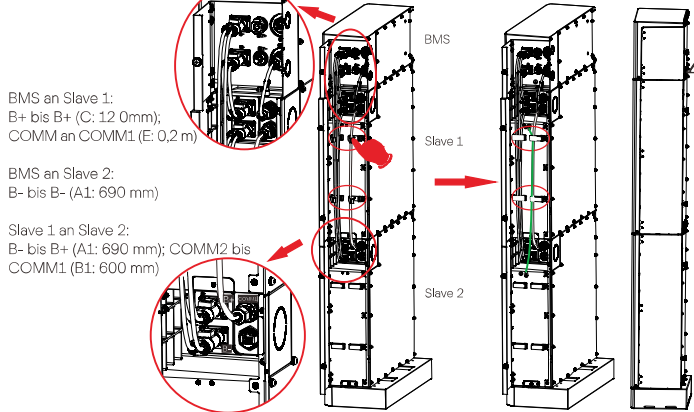
Vergewissern Sie sich, dass beide Enden der Kabel, die sich auf der rechten Seite des BMS- und Batteriemoduls befinden, mit dem richtigen Anschluss verbunden sind.

- BMS an Slave 1: B+ zu B+ (C: 1200 mm), B- zu B- (A1: 690 mm), COMM zu COMM1 (E: 200 mm)
- Das BMS und die Batteriemodule müssen geerdet werden.



## X Anschluss von Kabeln an zwei Batteriemodule

Montieren Sie eine feste Wandhalterung am Batteriemodul und prüfen Sie anschließend, ob die Anschlüsse sicher verriegelt sind.



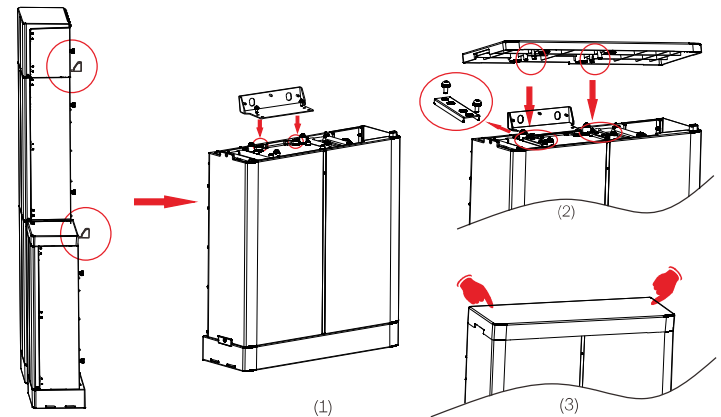
BMS an Slave 1:  
 B+ bis B+ (C: 1200 mm),  
 COMM an COMM1 (E: 0,2 m)

BMS an Slave 2:  
 B- bis B- (A1: 690 mm)

Slave 1 an Slave 2:  
 B- bis B+ (A1: 690 mm); COMM2 bis  
 COMM1 (B1: 600 mm)

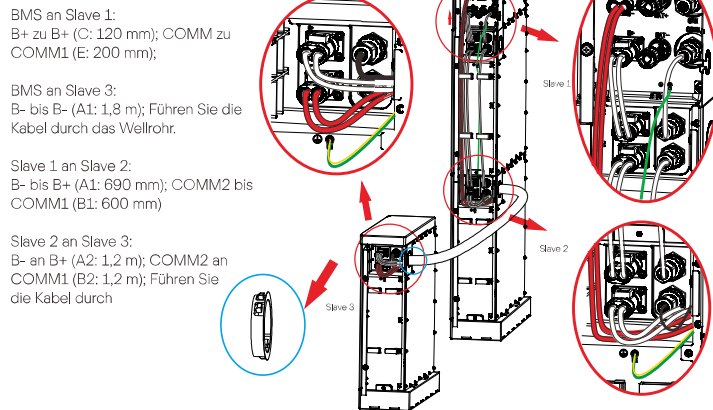
## XI Anschluss von Kabeln an drei Batteriemodule

Montieren Sie eine feste Wandhalterung an den Batteriemodulen und der Abdeckplatte des dritten Batteriemoduls.



## XII Anschluss von Kabeln an drei Batteriemodule

Das BMS und die Batteriemodule müssen geerdet werden. Zwischen den Batteriemodulen ist eine Erdung erforderlich.



BMS an Slave 1:  
 B+ zu B+ (C: 120 mm); COMM zu  
 COMM1 (E: 200 mm);

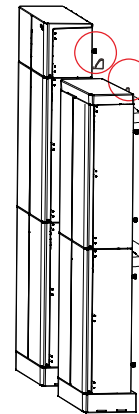
BMS an Slave 3:  
 B- bis B- (A1: 1,8 m); Führen Sie die  
 Kabel durch das Wellrohr.

Slave 1 an Slave 2:  
 B- bis B+ (A1: 690 mm); COMM2 bis  
 COMM1 (B1: 600 mm)

Slave 2 an Slave 3:  
 B- an B+ (A2: 1,2 m); COMM2 an  
 COMM1 (B2: 1,2 m); Führen Sie  
 die Kabel durch

## XIII Anschluss von Kabeln an vier Batteriemodule

Montieren Sie die festen Wandhalterungen an den Batteriemodulen. Prüfen Sie anschließend, ob die Anschlüsse sicher verriegelt sind.



BMS an Slave 1:  
 B+ zu B+ (C: 120 mm); COMM zu COMM1 (E: 200 mm);

BMS an Slave 4:  
 B- zu B- (A3: 1,2 m); Führen Sie das Kabel durch das Wellrohr.  
 Slave 1 an Slave 2:  
 B- bis B+ (A1: 690 mm); COMM2 bis COMM1 (B1: 600 mm);

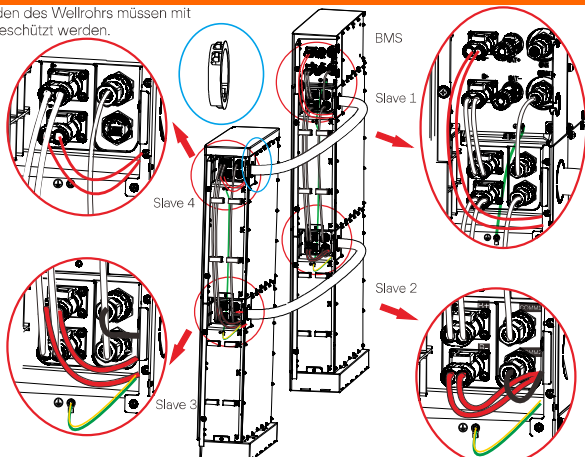
Slave 2 an Slave 3:  
 B- bis B+ (A3: 1,2 m); COMM2 bis COMM1 (B2: 1,2 m);

Slave 3 bis Slave 4:  
 B- bis B+ (A1: 690 mm) und COMM2 bis COMM1 (B2: 1,2 m).  
 Führen Sie die Kabel durch das Wellrohr.

Das BMS und die Batteriemodule müssen geerdet werden. Zwischen den Batteriemodulen ist eine Erdung erforderlich.

## XIV Anschluss von Kabeln an vier Batteriemodule

Die beiden Enden des Wellrohrs müssen mit Schutzringen geschützt werden.

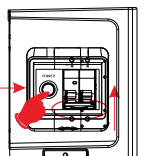


## XV Inbetriebnahme

Wenn alle Batterien für die Installation verwendet wurden, befolgen Sie die Schritte für die Inbetriebnahme.

Überprüfen Sie die Modellnummer der einzelnen Batteriemodule, um sicherzustellen, dass es sich um das gleiche Modell handelt. Wenn alle Batteriemodule installiert sind, führen Sie die folgenden Schritte aus, um den Betrieb aufzunehmen:

- Öffnen Sie die Abdeckplatte des BMS
- Bringen Sie den Schutzschalter in die Position ON
- Drücken Sie die POWER-Taste, um das T-BAT-System einzuschalten
- Schalten Sie den AC-Schalter des Wechselrichters ein



- Wenn die Batterie länger als 9 Monate nicht benutzt wird, muss sie jedes Mal auf eine Ladezustand (SOC) von mindestens 50 % geladen werden.
- Bei der Erstinstallation der Batterie sollte das Herstellungsdatum der Batteriemodule nicht länger als 3 Monate zurück liegen.
- Wenn die Batterie ausgetauscht wird, sollte der SOC zwischen den verwendeten Batterien so gleichmäßig wie möglich sein, mit einer maximalen Differenz von  $\pm 5$  %.
- Wenn Sie die Kapazität Ihres Batteriesystems erweitern möchten, stellen Sie bitte sicher, dass der SOC Ihrer bestehenden Systemkapazität etwa 40 % beträgt. Die Erweiterungsbatterie muss innerhalb von 6 Monaten hergestellt werden; liegt die Herstellungszeit darüber, laden Sie das Batteriemodul auf ca. 40 % auf.