

Technisches Datenblatt

Potentialausgleichsschiene mit Kunststoff-Fußplatte

Art.-Nr. 5015073



Potentialausgleichsschiene für den Potentialausgleich nach DIN VDE 0100-410/-540 sowie Blitzschutzpotentialausgleich nach DIN VDE 0185-305

- Fußplatte und Abdeckhaube aus Polystyrol, grau
- Abdeckhaube plombierbar / beschriftbar
- Kontaktleiste aus Messing, vernickelt
- Schrauben und Überleger aus Stahl, galvanisch verzinkt
- blitzstromtragfähig 100 kA (10/350)

Anschlussmöglichkeiten:

- 7 ein- oder mehrdrähtige Leitungen bis 25 mm² oder feindrähtige Leitungen bis 16 mm²
- 1 Rundleiter Rd 8-10
- 1 Flachband bis FL 30 oder Rundleiter Rd 8-10



CuZn Messing

Produktzusatztext Hinweis	Mindestbestellmenge 00000
Produktzusatztext 1	mit plombierbarer Abdeckhaube, aus schlagfestem Kunststoff

Stammdaten

Art.-Nr.	5015073
Typ	1809
Bezeichnung 1	Potentialausgleichsschiene
Dimension	188mm
Farbe	grau
Werkstoff	Messing
Werkstoff Kürzel	CuZn
Kleinste VK-Einheit (VG)	1,00 Stück
Gewicht	23,00 kg/100 St.

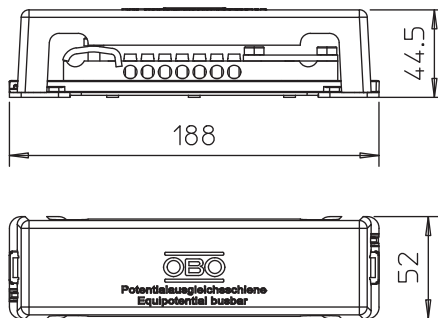
Technisches Datenblatt

Potentialausgleichsschiene mit Kunststoff-Fußplatte

Art.-Nr. 5015073



Technische Daten



Länge	188,00 mm
Breite	52,00 mm
Höhe	44,50 mm
Anschlussmöglichkeit 1	7 x ein- oder mehrdrähtige Leitungen bis 25 mm ² oder feindrähtige Leitungen bis 16 mm ²
Anschlussmöglichkeit 2	1 x Rundleiter Rd 8 - 10
Anschlussmöglichkeit 3	1 x Flachband bis FL30 oder Rundleiter Rd 8 - 10
Anzahl Anschluss Rundleiter gesamt	1,00
Anzahl Anschluss Rundleiter 8 mm	0,00
Anzahl Anschluss Rundleiter 10 mm	0,00
Anzahl Anschluss Rundleiter 8-10 mm	1,00
Anzahl Anschluss Flachleiter bis 30 mm	1,00
Anzahl Anschluss Flachleiter bis 40 mm	0,00
Anzahl Anschluss Leitung bis 6 mm ² starr	0,00
Anzahl Anschluss Leitung bis 16 mm ² starr	0,00
Anzahl Anschluss Leitung bis 25 mm ² starr	7,00
Anzahl Anschluss Leitung bis 95 mm ² starr	0,00
Ausführung	mit Abdeckhaube
Bauform	Aufbau fix
Blitzstromtragfähigkeit	H/100 kA
Isolator	<input checked="" type="checkbox"/>
Werkstoff der Klemme	Stahl
Oberfläche der Klemme	galvanisch verzinkt
Werkstoff der Kontaktschiene	Messing
Oberfläche der Kontaktschiene	vernickelt